

组合式炉具系列

700XP 4 Hot Plate Electric Induction Cooking Top Range

项目# _____

型号# _____

名称# _____

SIS # _____



374021 (SE71NEH4000)

4x3.5KW电磁炉

产品概述

产品概述

6 毫米厚的陶瓷玻璃烹饪面，配备 4 个独立控制的 3.5 千瓦电磁炉区。电磁炉顶面可在各个加热区之间无缝过渡。外部面板为不锈钢材质，表面有 Scotch Brite 烤漆。一体式压制工作台面，采用1.6毫米厚的不锈钢制成。侧边呈直角，便于各单元之间平齐连接。

主要特性

- 6毫米厚陶瓷玻璃炉面，带4个独立控制感应区域，每个区域功率为3.5千瓦
- 几乎整个面板使用陶瓷面板操作无死角
- 每个区域的指示灯安装在操作台上。
- 感应炉面板带有过热安全装置。
- 在每个区域都可以细微的调节供给能量，操作面板有不同能级可选
- 低散热不影响室温
- 钢化玻璃烹饪面不直接受热，从而使烹饪表面温度保持低温
- IPX4 级防水保护
- 使用的锅直径:最小12cm，最大28cm为了获得最大的加热效率。
- 适用于台面安装。

结构

- 外面板为带有Scotch Brite涂层的不锈钢板
- 一体成型的1.5毫米厚不锈钢工作台面
- 设备具有直角,激光焊接切面,成就设别与设备之间的无缝拼接..

可持续发展

- 此型号符合瑞士能源效益条例(730.02)。

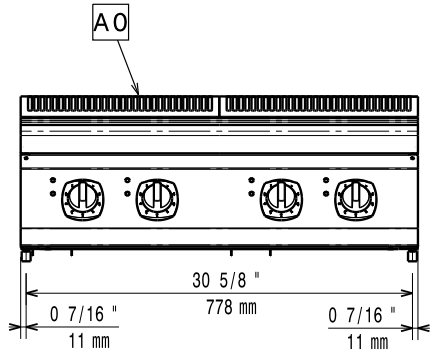


可选配件

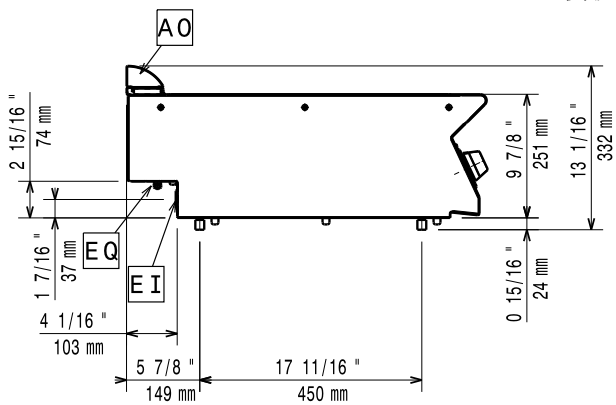
- 2/1GN镀铬烤架 使用于静态烤箱 PNC 164250
- 桥式安装支架 800毫米 PNC 206137
- 桥式安装支架 1000毫米 PNC 206138
- 桥式安装支架 1200毫米 PNC 206139
- 桥式安装支架 1400毫米 PNC 206140
- 桥式安装支架 1600毫米 PNC 206141
- 延伸水柱-700系列 PNC 206291
- 烟道后挡板 800毫米 PNC 206304
- 排气管内置网状隔层, 400毫米 PNC 206400
(700xp/900系列)
- 2个侧板适合座台式设备 PNC 216277

审核: _____

前视

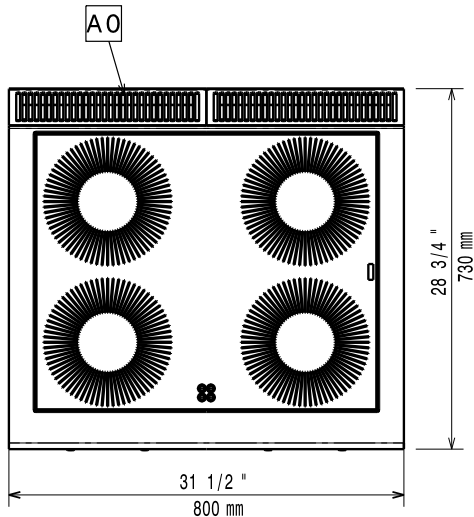


侧视



EI = 接电
 EQ = 等电位螺丝

俯视



电源

电源规格: 380-415 V/3 ph/50/60 Hz
 380-415V 3~ 50/60Hz
 预设: 14kW
 总功率: 14 kW

主要信息

If appliance is set up or next to or against temperature sensitive furniture or similar, a safety gap of approximately 150 mm should be maintained or some form of heat insulation fitted.

Induction compatible pots & pans must be used.

外部尺寸(宽): 800 mm
 外部尺寸(深): 730 mm
 外部尺寸(高): 250 mm
 净重: 57 kg
 运输重量: 67 kg
 运输高度: 530 mm
 运输宽度: 820 mm
 运输深度: 860 mm
 运输体积: 0.37 m³
 认证: IH740
 台式电磁炉尺寸(宽度): 800 mm
 台式电磁炉尺寸(深度): 730 mm